

G1G170-AB53-80

## EC-Radialventilator

rückwärts gekrümmt, einseitig saugend  
mit Gehäuse (großer Flansch), Gasgebläse für die Brennwertechnik



### ebm-papst Landshut GmbH

Hofmark-Aich-Str. 25 · D-84030 Landshut

Phone +49 871 707-0

Fax +49 871 707-465

sales@fansco.com

www.fansco.com

### Nenndaten

Typ	G1G170-AB53-80	
Motor	M1G074-CF	
Phase		1~
Nennspannung	VAC	230
Frequenz	Hz	50/60
Art der Datenfestlegung		fb
Drehzahl	min <sup>-1</sup>	5830
Leistungsaufnahme	W	360
Stromaufnahme	A	1,6
Min. Umgebungstemperatur	°C	-25
Max. Umgebungstemperatur	°C	+55
Min. Fördermitteltemperatur	°C	-25
Max. Fördermitteltemperatur	°C	+80

mb = max. Belastung · mw = max. Wirkungsgrad · fb = freiblasend · kv = Kundenvorgabe · kg = Kundengerät  
Änderungen vorbehalten



### Technische Beschreibung

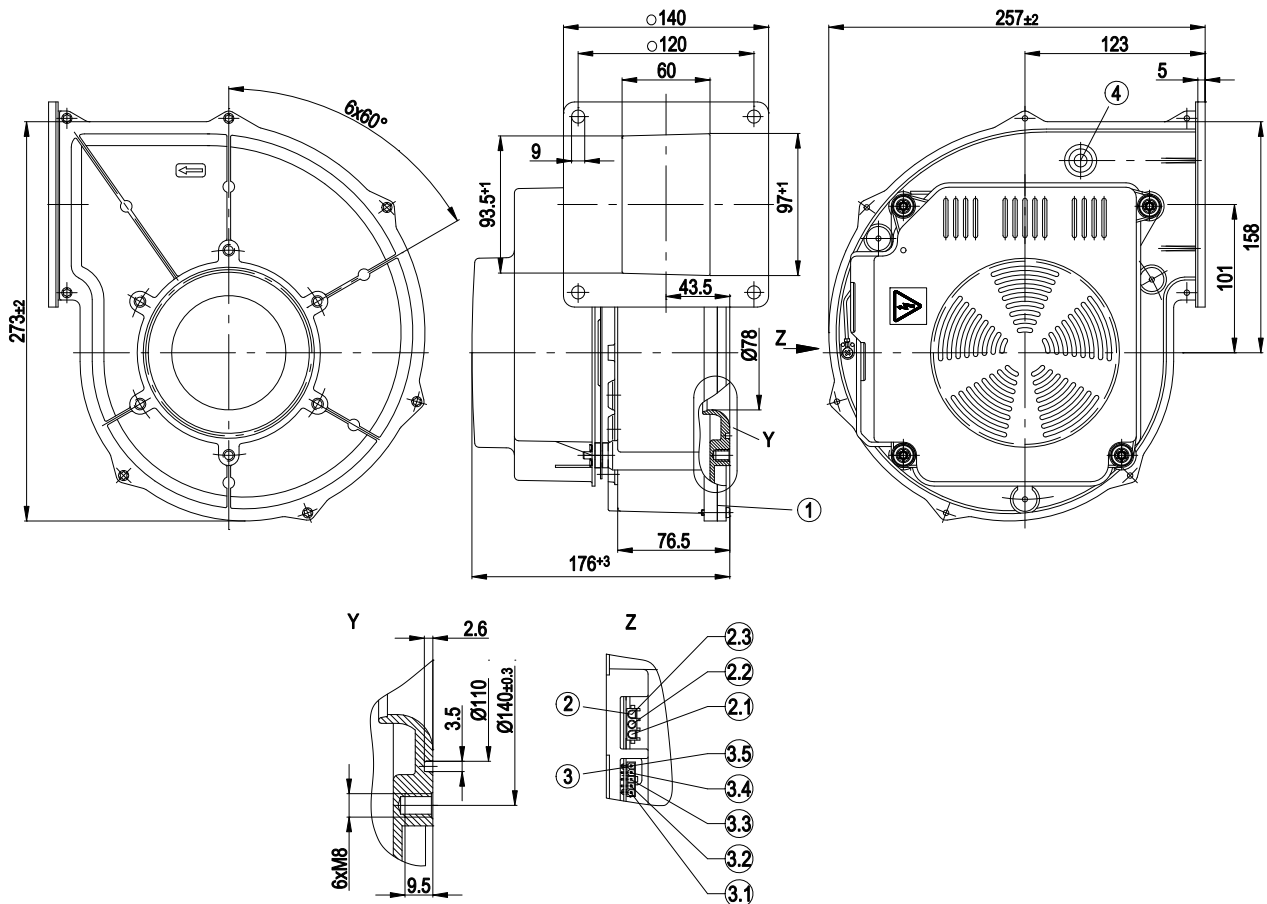
Masse	4,5 kg
Baugröße	170 mm
Oberfläche Rotor	Schwarz lackiert
Material Abdeckhaube	Polyflam RPP 374-ND CS1 (UL 97-V0)
Material Laufrad	Aluminiumblech
Material Gehäuse	Aluminium Druckguss
Drehrichtung	Rechts auf den Rotor gesehen
Schutzart	IP 20
Isolationsklasse	"B"
Zul. Umgebungstemp. Motor max. (Transport/Lagerung)	+80 °C
Zul. Umgebungstemp. Motor min. (Transport/Lagerung)	-40 °C
Einbaulage	Beliebig
Kühlbohrung/- öffnung	Rotorseitig
Betriebsart	S1
Lagerung Motor	Kugellager
Technische Ausstattung	<ul style="list-style-type: none"> <li>- Drehzahlausgang</li> <li>- Ausgang 10 VDC, max. 10 mA</li> <li>- Motorstrombegrenzung</li> <li>- PFC, aktiv</li> <li>- Steuereingang 0-10 VDC / PWM</li> <li>- Übertemperaturschutz Motor</li> </ul>
EMV Störfestigkeit	Gemäß EN 61000-6-2 (Industriebereich)
EMV Störaussendung	Gemäß EN 61000-6-4 (Industriebereich)
EMV Netzurückwirkungen	Gemäß EN 61000-3-2/3
Ableitstrom	<= 3,5 mA
Elektrischer Anschluss	Mit Stecker
Motorschutz	Temperaturwächter (TW) intern geschaltet
Zulassung	CSA C22.2 Nr.113; UL 507

# EC-Radialventilator

rückwärts gekrümmt, einseitig saugend

mit Gehäuse (großer Flansch), Gasgebläse für die Brennwertechnik

## Produktzeichnung

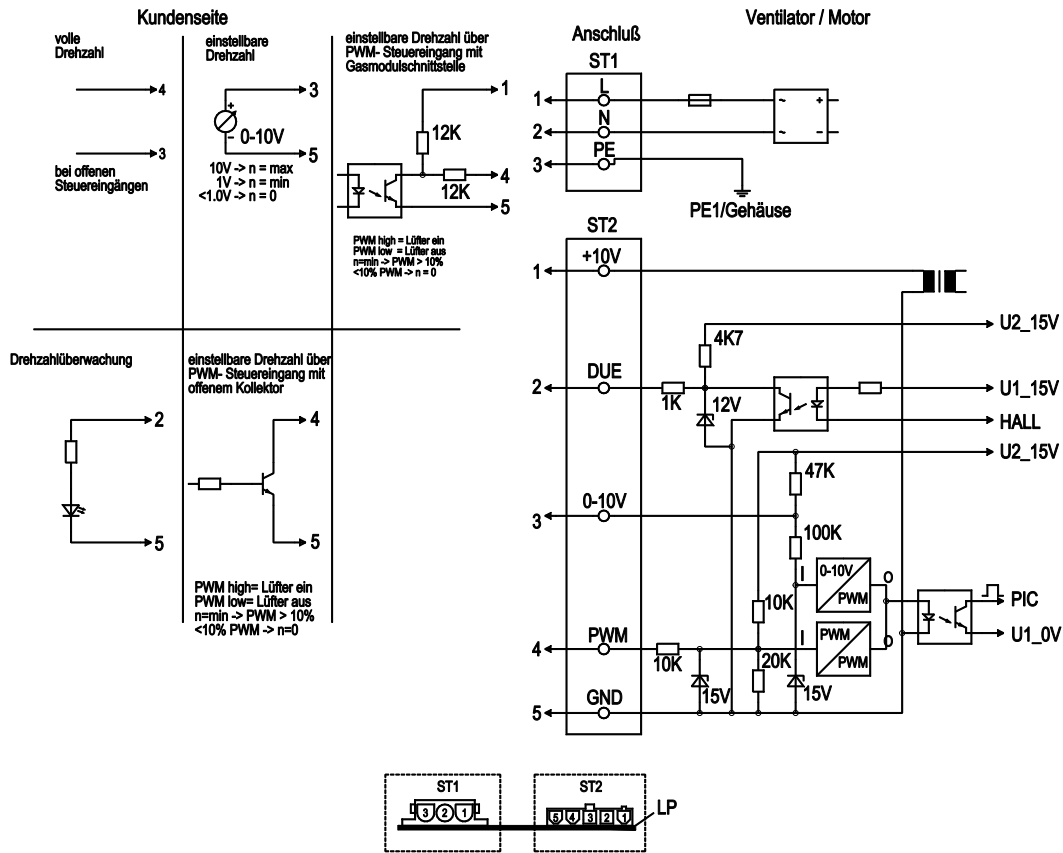


1	Gehäuse-Seitenteile mit Rundschnur NBR (penthanbeständig) abgedichtet
2	Stiftleiste 3-polig; Gegenstecker (gehört nicht zum Lieferumfang): tyco-Nr. 350 766-1; Steckbuchse: tyco-Nr. 926 884-1
2.1	L
2.2	N
2.3	PE
3	Stiftleiste 5-polig; Gegenstecker (gehört nicht zum Lieferumfang): Molex-Nr.39-01-4050; Steckbuchse: Molex-Nr.39-00-0059
3.1	10V-Ausgang, max. 10mA
3.2	Drehzahlüberwachung
3.3	Lin-Steuerengang
3.4	PWM-Eingang
3.5	(-)
4	Druckentnahmestutzen möglich
5	Ansicht Z

# EC-Radialventilator

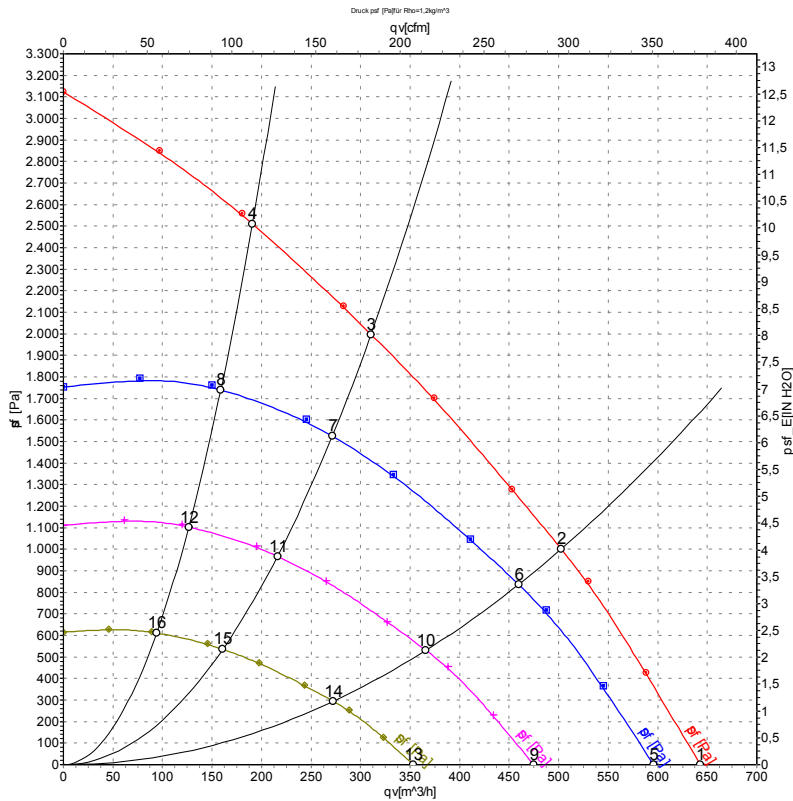
rückwärts gekrümmt, einseitig saugend  
mit Gehäuse (großer Flansch), Gasgebläse für die Brennwertechnik

## Anschlussbild



Nr.	Pin	Anschluß	Funktion / Belegung
ST1	1, 2, 3	L, N, PE	Spannungsversorgung 230VAC, 50-60Hz, Phase, Neutralleiter, Schutzleiter
ST2	1	10V/ max. 10mA	Spannungsausgang 10VAC (+/-3%), max. 10mA Versorgung für ext. Geräte (z.B. Potentiometer), SELV
ST2	2	DUE	Drehzahlüberwachung, 3 Impulse pro Umdrehung, SELV
ST2	3	0-10V	Steuereingang 0-10V, Impedanz 100K, SELV
ST2	4	PWM	Steuereingang PWM, 1-6KHz, SELV
ST2	5	GND	GND-Anschluss der Steuerschnittstelle, SELV

## Kennlinien: Luftleistung 50 Hz



Messung: LU-57509

Luftleistung gemessen nach ISO 5801  
 Installationskategorie A. Den genauen  
 Messaufbau erfragen Sie bitte bei ebm-  
 papst. Saugseitige Geräuschpegel: LwA  
 nach ISO 13347 / LpA mit 1 m Abstand auf  
 Ventilatorachse gemessen. Die Angaben auf  
 Ventilatorachse gemessen. Die Angaben auf  
 gelten nur unter den angegebenen  
 Messbedingungen und können sich durch  
 Einbaubedingungen verändern. Bei  
 Abweichungen zum Normaufbau sind die  
 Kennwerte im eingebauten Zustand zu  
 überprüfen.

## Messwerte

	U	f	n	P <sub>e</sub>	I	qv	P <sub>sf</sub>
	V	Hz	min <sup>-1</sup>	W	A	m <sup>3</sup> /h	Pa
1	230	50	5830	360	1,60	645	0
2	230	50	5905	346	1,52	505	1000
3	230	50	6175	308	1,35	310	2000
4	230	50	6480	268	1,18	190	2500
5	230	50	5400	287	1,26	595	0
6	230	50	5400	265	1,16	460	838
7	230	50	5400	206	0,91	270	1527
8	230	50	5400	156	0,68	160	1747
9	230	50	4300	145	0,63	475	0
10	230	50	4300	134	0,59	365	531
11	230	50	4300	104	0,46	215	968
12	230	50	4300	79	0,34	125	1108
13	230	50	3200	60	0,26	355	0
14	230	50	3200	55	0,24	270	294
15	230	50	3200	43	0,19	160	536
16	230	50	3200	32	0,14	95	614

