

ebm-papst Mulfingen GmbH & Co. KG

Bachmühle 2 · D-74673 Mulfingen

Phone +49 7938 81-0

Fax +49 7938 81-110

sales@fansco.com

www.fansco.com

kommanditgesellschaft · toimipaikka Mulfingen
Käräjäoikeus Stuttgart · HRA 590344täydentävä Elektrobau Mulfingen GmbH · toimipaikka Mulfingen
Käräjäoikeus Stuttgart · HRB 590142**Nimellistiedot**

Tyyppi	D3G200-BF07-H1	
Moottori	M3G084-FA	
Vaihe		1~
Nimellisjännite	VAC	230
Nimellisjännite-alue	VAC	200 .. 277
Taajuus	Hz	50/60
Tietojenmäärittäminen		mk
Kierrosnopeus	min ⁻¹	1410
Tehonotto	W	500
Virranotto	A	2,25
Min. vastapaine	Pa	0
Min. ympäristölämpötila	°C	-25
Maks. ympäristölämpötila	°C	60

mk = Maks. kuormitus · mh = Maks. hyötysuhde · vp = Vapaasti puhaltava · aa = Asiakkaan asetus · al = Asiakkaan laite
Oikeus muutoksiin pidätetään

Tiedot pohjaavat Ecodesign-direktiiviin EY327/2011

		Nykyarvo	Asetus 2015			
01 kokonaishyötysuhde η_{es}	%	46,3	34,4	09 Tehonotto P_{ed}	kW	0,3
02 Asennuskategoria		A		09 Tilavuusvirta q_v	m ³ /h	1390
03 Tehokkuuskategoria		Staattinen		09 Paineen lisäys p_{fs}	Pa	321
04 Tehokkuusluokka N		55,9	44	10 Kierrosnopeus n	min ⁻¹	1660
05 Kierrosnopeusäättö		Kyllä		11 ominaisuusuhde*		1,00

Tietojen määrittäminen optimaalisissa toimintapisteissä.
ErP-tiedot määritetty moottori-siipipyörä-yhdistelmällä standardoidussa mittausjärjestelmässä.

* ominaisuusuhde = $1 + p_{fs} / 100\,000\text{ Pa}$

LU-165840



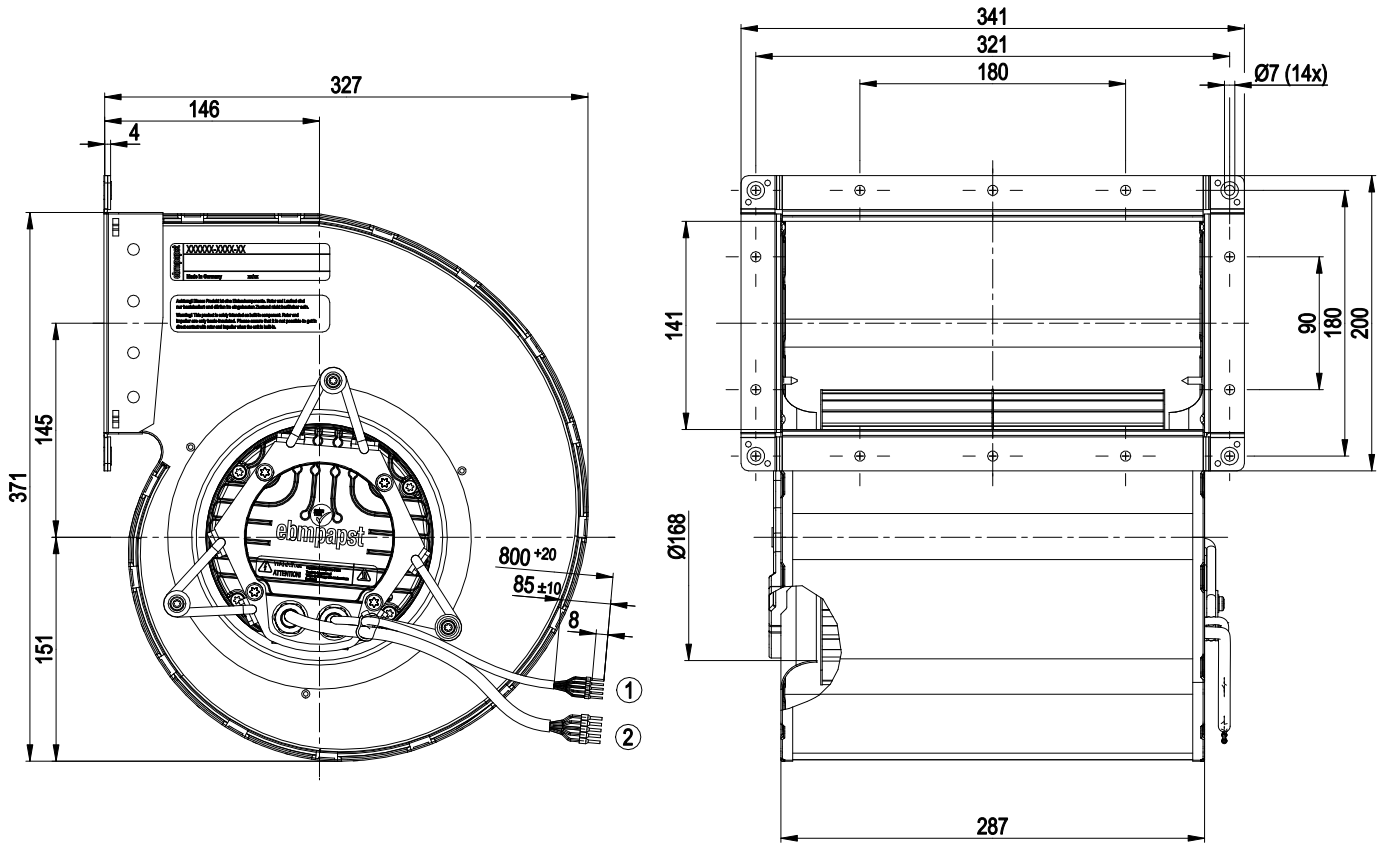
Tekninen kuvaus

Massa	10,4 kg
Koko	200 mm
Moottorin koko	84
Roottorin pinta	Maalattu mustaksi
Elektroniikkakotelon materiaali	Alumiinipainevalu
Siipipyörän materiaali	Teräspelti, sinkitty
Rungon materiaali	Teräspelti, sinkitty
Moottorin ripustus	Moottori kiinnitetty yhdeltä puolelta värinäeristetyillä tukivarsilla
Pyörimissuunta	Oikealle roottoriin päin katsottaessa
Suojausluokitus	IP55
Eristysluokka	"F"
Kosteus- (F) / ympäristösuojaluokka (H)	H1
Sallittu ympäristön lämpötila Maks. moottori (kuljetus/ varastointi)	+80 °C
Sallittu ympäristön lämpötila Min. moottori (kuljetus/varastointi)	-40 °C
Asennusasento	Horisontaalinen akseli
Kondenssivesireiät	Ei
Käyttötapa	S1
Moottorin laakerointi	Kuulalaakeri; (tiivistetty)
Tekninen varustus	-Lähtö 10 VDC, maks. 10 mA -Käyttö- ja häiriöilmoitus -Vikailmoitusrele -Integroitu PID-säädin -Tehonrajoitus -Moottorin virran rajoitus -PFC, aktiivinen -RS485 MODBUS-RTU -Pehmeä käynnistys -Ohjaustulo 0-10 VDC / PWM -Ohjausliitäntä turvallisesti verkosta erotetulla SELV-potentiaalilla -Elektroniikan / moottorin ylikuumentumissuoja -Alijännite-/vaihehäiriötunnistus
Kosketusvirta IEC 60990 mukaan (mittauskytkentä IEC 60990 kuva 4, TN-järjestelmä)	<= 3,5 mA
Moottorisuoja	Lämpötila-anturi (TW) sisäänrakennettu
Kaapelien ulostulo	Vapaa
Suojaluokka	I (jos asiakas kytkee suojamaadoituksen)
Norminmukaisuus	EN 61800-5-1; EN 60335-1; CE
Hyväksyntä	CSA C22.2 nro 77 + CAN/CSA-E60730-1; CCC; EAC; UL 1004-7 + 60730

EC-Radiaalituuletin

eteenpäin taipuva, molemmin puolin imevä
kotelolla (laippa)

Piirros tuotteesta

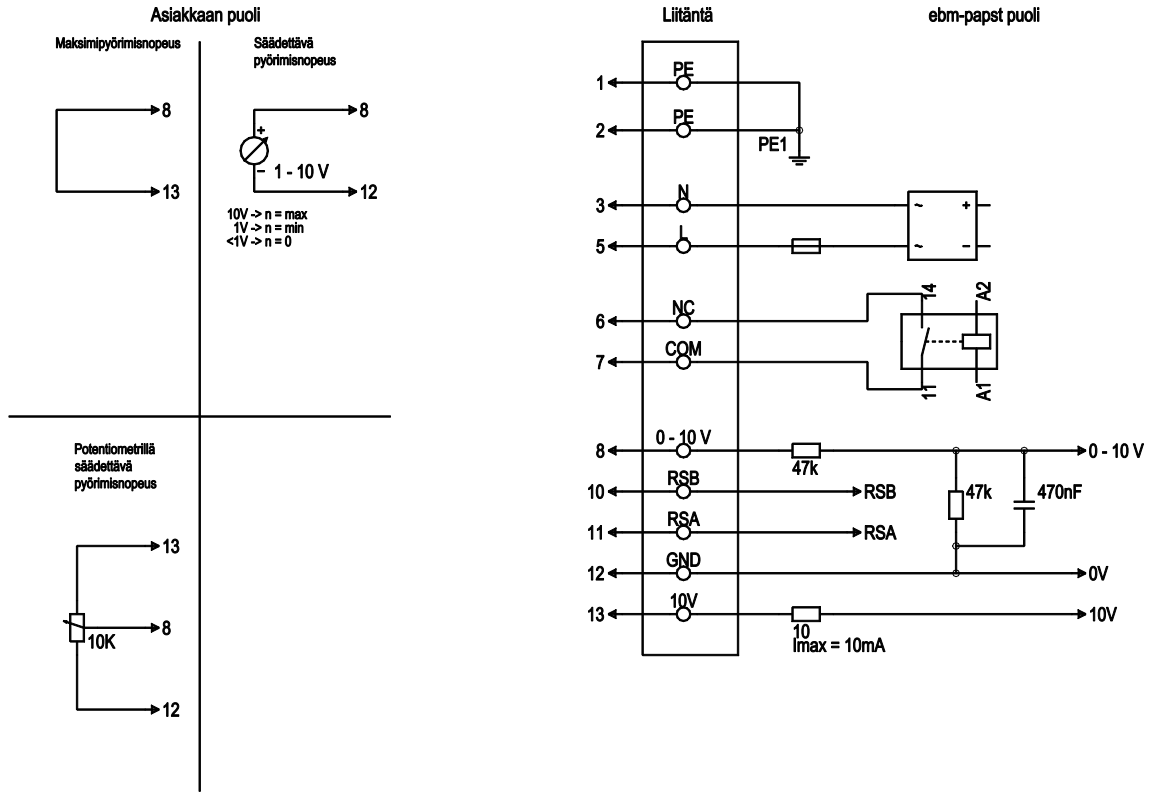


- | | |
|---|---|
| 1 | Liitäntäjohto PVC AWG18, 5x holkkiliittimellä |
| 2 | Liitäntäjohto PVC AWG22, 5x holkkiliittimellä |



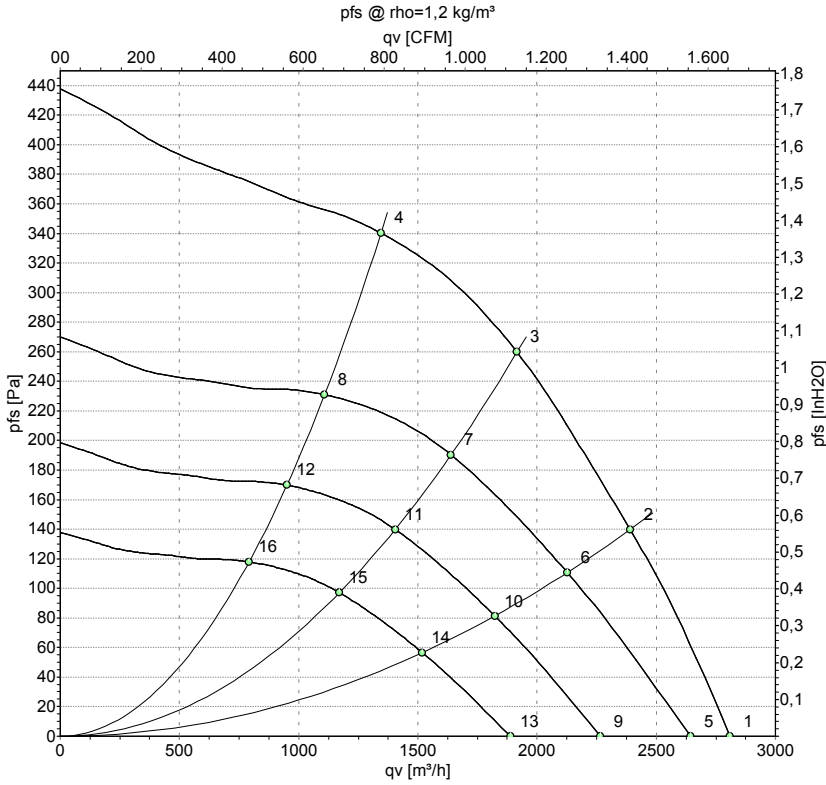
eteenpäin taipuva, molemmin puolin imevä
kotelolla (laippa)

Kytkenäkaavio



Nro	Liitäntä	Nimitys	Väri	Tehtävä
1	1, 2	PE	vihreä/kelta	Suojajohdin
1	3	N	sininen	Käyttöjännite, nollajohdin, 50/60 Hz
1	5	L	musta	Käyttöjännite, vaihe, 50/60 Hz
1	6	NC	valkoinen 1	Tilarele, potentiaalivapaa tilailmoituskontakti; avauskontakti virhetilanteessa, koskettimen kuormitettavuus 250 VAC/2A(AC1) min.10mA, peruseristys verkkoon ja vahvistettu eristys ohjausliitännään
1	7	COM	valkoinen 2	Tilarele, potentiaalivapaa tilailmoituskontakti; yhteinen liitäntä koskettimen kuormitettavuus 250 VAC/2A(AC1) min.10mA, peruseristys verkkoon ja vahvistettu eristys ohjausliitännään
2	8	0-10V	keltainen	Analogiasisääntulo 1 (ohjearvo); 0-10 V; Ri = 100 kΩ; ominaiskäyrä parametroitavissa
2	10	RSB	ruskea	RS485-liitäntä MODBUSille, RSB:lle
2	11	RSA	valkoinen	RS485-liitäntä MODBUSille, RSA:lle
2	12	GND	sininen	Ohjausliitännän nolataso, SELV
2	13	+10V	punainen	Kiintoulostulojännite 10 VDC; + 10 V +/-3 %; maks. 10 mA, jatkuva oikosulkusuojaus; käyttöjännite ulk. laitteelle (esim. potentiometrille)

Ominaiskäyrät: Ilmansiirtoteho 50 Hz



Mittaus: LU-155417-1

Ilmateho mitattu ISO 5801 asennusluokan A mukaan. Kysy ebm-papstilta tarkasta mittausjärjestelmästä. Imun puoleinen melutaso: LwA ISO 13347 mukaan / LpA mitattuna 1 metrin etäisyydellä tuulettimen akselista. Tiedot ovat voimassa vain annetuissa mittausolosuhteissa ja riippuvat asennuksesta. Ominaisarvot tarkastettava valmiissa asennuksessa

Mittausarvot

	U	f	n	P _{ed}	I	LpA _{in}	LwA _{in}	q _v	P _{fs}	q _v	P _{fs}
	V	Hz	min ⁻¹	W	A	dB(A)	dB(A)	m ³ /h	Pa	cfm	in. wg
1	230	50	1410	500	2,25	67	81	2810	0	1655	0,00
2	230	50	1575	461	2,02	65	78	2390	140	1405	0,56
3	230	50	1635	375	1,64	63	76	1915	260	1130	1,04
4	230	50	1700	281	1,24	61	73	1345	340	790	1,36
5	230	50	1400	429	1,88	65	79	2645	0	1555	0,00
6	230	50	1400	325	1,42	62	75	2125	111	1250	0,45
7	230	50	1400	235	1,03	59	72	1640	190	965	0,76
8	230	50	1400	158	0,69	56	69	1110	231	655	0,93
9	230	50	1200	270	1,18	61	76	2265	0	1335	0,00
10	230	50	1200	205	0,89	58	72	1825	82	1075	0,33
11	230	50	1200	148	0,65	55	68	1405	140	825	0,56
12	230	50	1200	99	0,44	52	65	950	170	560	0,68
13	230	50	1000	157	0,68	57	71	1890	0	1110	0,00
14	230	50	1000	118	0,52	54	67	1520	57	895	0,23
15	230	50	1000	86	0,38	50	63	1170	97	690	0,39
16	230	50	1000	57	0,25	47	60	790	118	465	0,47

U = Syöttöjännite · f = Taajuuus · n = Kierrosluku · P_{ed} = Tehonotto · I = Virranotto · LpA_{in} = Äänenpainetaso Imupuolella · LwA_{in} = Ääniteho-taso Imupuolella · q_v = Tilavuusvirta
P_{fs} = Paineen lisäys

