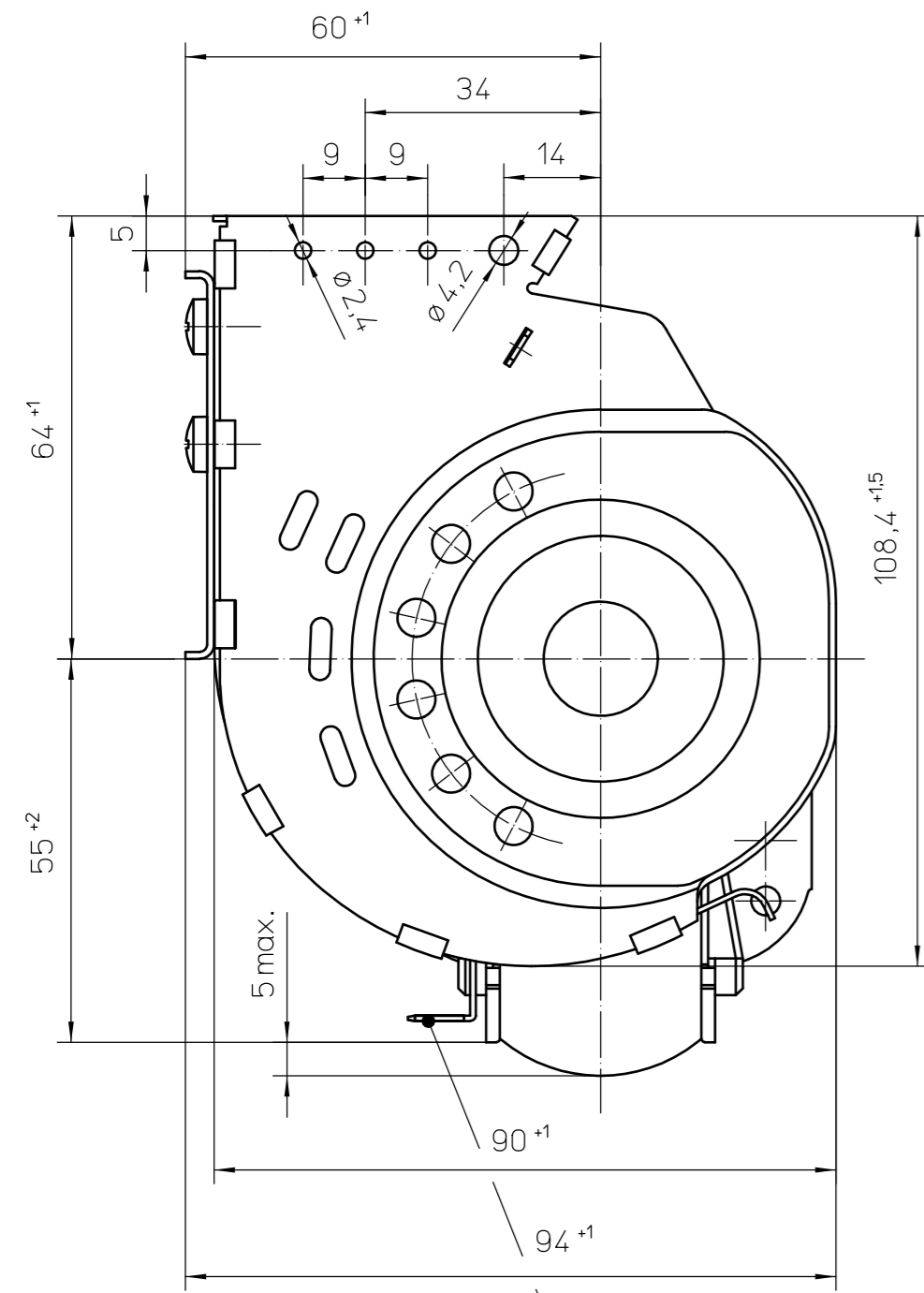
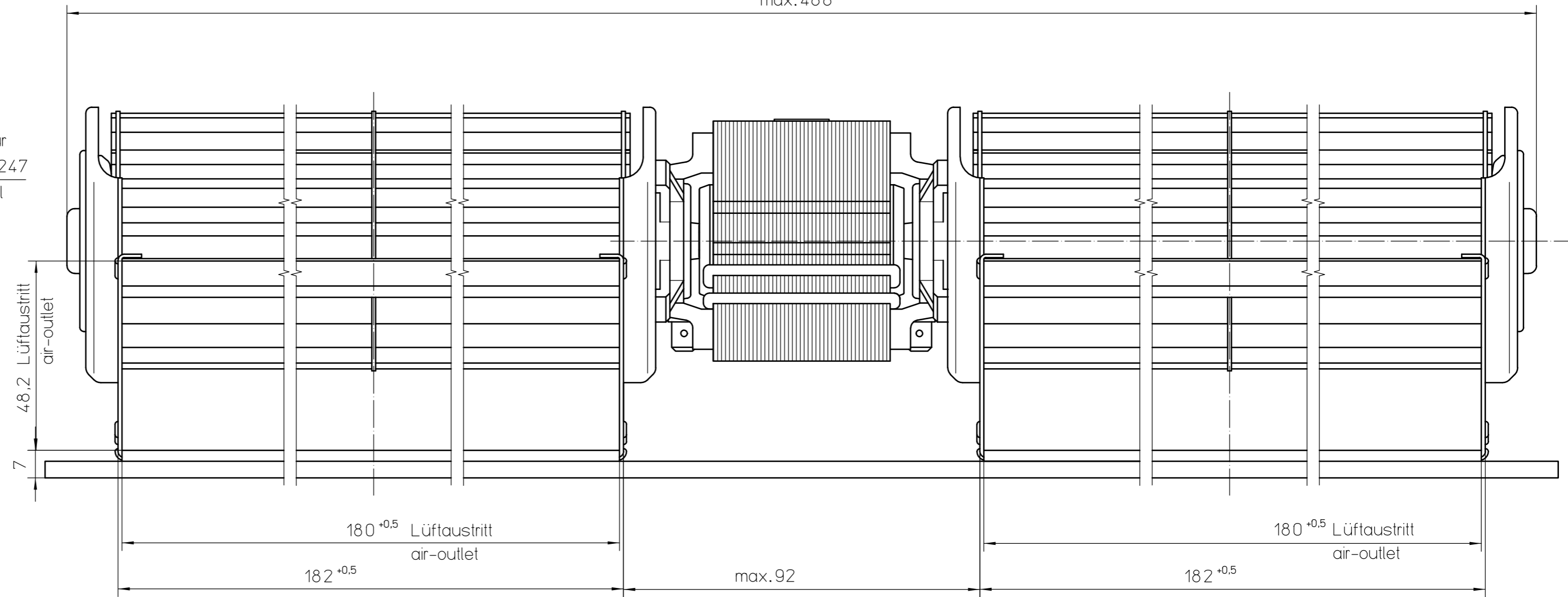
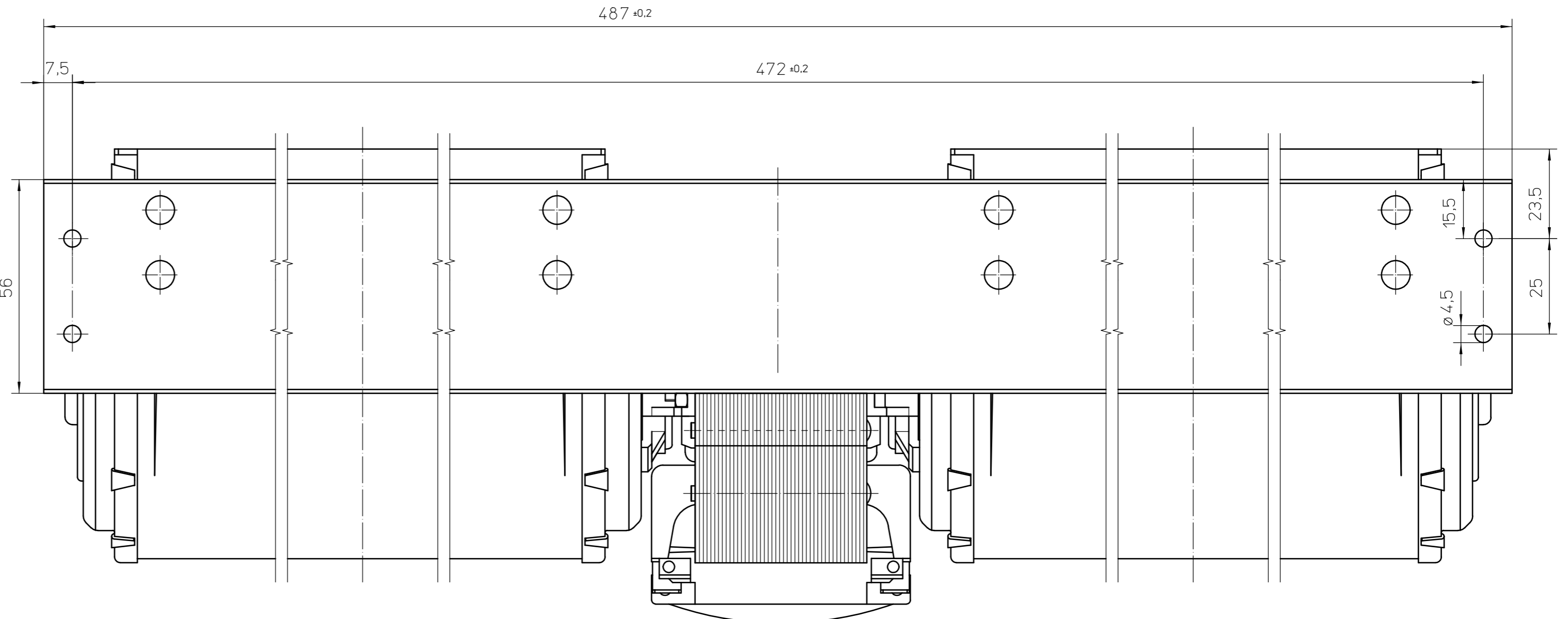


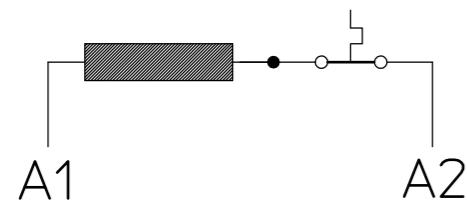
Alle Rechte vorbehalten. Nachdruck, Vervielfältigung und Verbreitung, auch auszugsweise, ist ohne schriftliche Genehmigung von ebmpapst Landshut GmbH.



Flachstecker passend für Steckhülse 6,3...DIN 46247
Suitable for Tab-Terminal 6.3 x 0.8



Gehäuseoberfläche: verzinkt blank



45	dm	115V~60Hz	EM3045L-51 dm -11 115V~60Hz 80W T.P.L Ins.Class B	Ausg.4: Typ reaktiviert. Zeichnung auf CAD.		Zul. Abw. ISO 2768-mK		Oberfläche		Maßstab 1:1		Geom.-Schl.:					
End-Nr. end-no	Typ type	Elektrische Daten electrical data	Angaben für zusätzliches Motortypenschild information of additional motorlabel		Fertigzustand		Datum		Name		Werkstoff						
Warning !				This product is only usable under built-in-conditions which have to comply with all relevant legal requirements and safety regulations (regarding f.e. protection of live parts, minimum creepage distances and clearances, protection of rotating parts, protection against moisture etc.) Thermal protectors or thermal fuses in the motorcoil of this product cannot substitute the required protection of the complete unit in which this product is used.				Bearb. 06.05.04		haendler		Maßzeichnung Querstromlüfter QLN65/1818A4-3045L-51 ...		Blatt 1			
Achtung ! Sicherheits- hinweis beachten !				Achtung! Dieses Erzeugnis ist im Sinne des GlA § 2 (Maschinenschutzgesetz) erst nach Einbau verwendungsfähig - Sicherheitsnorm DIN 31000 (VDE 1000) beachten - Temperaturwächter nach VDE 0631 in Motorwicklung ersetzt nicht eine erforderliche Sicherung des Gesamtgerätes				Gepr. 16.06.04		haendler							
								Norm 25.06.04		teichner							
								4 002088		06.05.04 hae		e bm papst		Zeichnungsnummer 55416 29045		Z10	
								Zust. Änderung		Datum Urspr.		Ers.f.:		Ers.d.:			